

SATURN LED

- Wyposażona w wysokowydajne źródła LED,
- Oprawa energooszczędna,
- Klosz zbudowany z aluminium lub z poliwęglanu.
- Equipped with the highly effective LED sources,
- Energy saving luminaire,
- Its lampshade made from aluminum or polycarbonate.
- Оснащён высокоэффективными светодиодами,
- Энергоэкономный,
- Рассеиватель изготовлен из алюминия или поликарбоната.

SATURN LED

Konstrukcja/Features/Конструкция

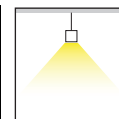
Oprawa wisząca wewnętrzna wyposażona w wysokowydajne źródła LED. Strumień świetlny oprawy to 3000 lm lub 5000 lm. Temperatura barwowa źródeł światła to 3000/4000 K. Klosz oprawy może być zbudowany z poliwęglanu lub aluminium. Korpus oprawy wykonany jest z profilu aluminiowego. Przeznaczenie: oświetlanie obiektów rekreacyjnych, hali, stref wejściowych, sklepów i supermarketów.

Interior hanging luminaire equipped in highly efficient LED sources. The light stream of the luminaire used is 3000 lm or 5000 lm. Color temperature is 3000/4000 K. The luminaire lampshade shall be made from polycarbonate or aluminum. Luminaire coffer made from aluminum profile. Purpose: illuminating recreational areas, halls, entrances, shops and shopping malls.

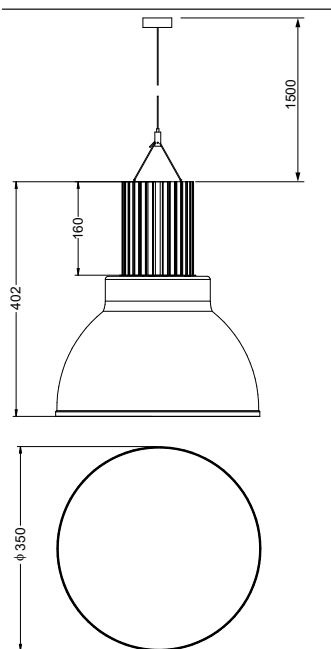
Подвесной негерметичный светильник оснащен высокоэффективными светодиодами. Световой поток светильник 3000 или 5000 lm, цветовая температура 3000/4000 K. Абажур светильник может быть исполнен из поликарбоната или алюминия. Корпус светильника изготовлен на базе алюминиевого профиля. Назначение: освещение рекреативных объектов, холлов, входных зон, магазинов и супермаркетов.



SATURN LED



Wymiary / Dimensions / Размеры



TYP	PWM	LED	Φ [mm]
SATURN LED	28 W	LED	3000
SATURN LED	40 W	LED	5000

Dostępna barwa światła / Available colour of the light: 830/840

SDCM=2

Trwałość źródeł LED / Lifetime of LED sources:
84000h (L90/B10) dla/for 3000lm/3000K & 4000K
68000h (L90/B10) dla/for 5000lm/3000K & 4000K

Zakres temperatury pracy oprawy / Operating temperature range: 5° C - 30° C

Podana moc dotyczy całego systemu (tolerancja +/- 10%).
The power shown refers to the whole system (tolerance +/- 10%).

Podany strumień świetlny dotyczy źródeł LED (tolerancja +/- 10% w zależności od wartości temperatury barwowej).
The given luminous flux refers to LED light sources (tolerance +/- 10% depends on the value of the colour temperature).

Opcje oprawy / Luminaire options / Характеристика светильника

Układ zapłonowy / Control gear / Пускорегулирующая аппаратура:

E zasilacz driver / Блок питания

Klosz / Lampshade / абажур:

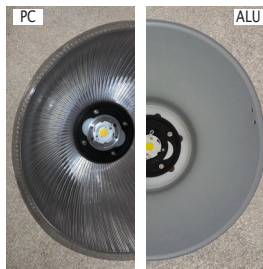
ALU klosz aluminiowy
aluminum lampshade / алюминий абажур

PC klosz poliwęglanowy PC
PC opal lampshade / PC абажур

Przesłony / Diffuser / Рассеиватели:

SHM szyba hartowana matowa (tylko dla klosza ALU)
tempered mat glass (only for ALU lampshade) / стекло калёное матовое (только ALU абажур)

PC przesłona opalizowana PC (tylko dla klosza PC)
PC opal diffuser (only for PC lampshade) / рассеиватель из поликарбоната опаловый (только PC абажур)



Klosz zbudowany z poliwęglanu/
Lampshade made from polycarbonate/
Рассеиватель изготовлен из поликарбоната

Klosz zbudowany z aluminium/
Lampshade made from aluminum/
Рассеиватель изготовлен из алюминия

Klosz poliwęglanowy/aluminiowy bez
przesłony
Polycarbonate/aluminum lampshade
without diffuser

Klosz aluminiowy (ALU) + szyba har-
towana matowa (SHM)
Aluminum lampshade (ALU) + tempered
mat glass (SHM)

Klosz poliwęglanowy (PC) + przesłona
poliwęglanowa (PC)
Polycarbonate lampshade (PC) + Polycar-
bonate diffuser (PC)

UWAGA!!!
Dane techniczne mogą ulec zmianie. Zdjęcia opraw mogą odbiegać od rzeczywistości. Data ostatniej aktualizacji 25.04.2019 r.
Inne opcje oprawy dostępne na indywidualne zapytanie.

WARNING!
Technical data may be changed. Photos of the luminaires may differ from reality. Last updated 25.04.2019.
Other options of the luminaire available on request.

ВНИМАНИЕ!
Технические характеристики могут измениться. Изображение продукта может незначительно отличаться от оригинала.
Дата последнего обновления 25.04.2019. Реализация индивидуального варианта возможна по запросу.